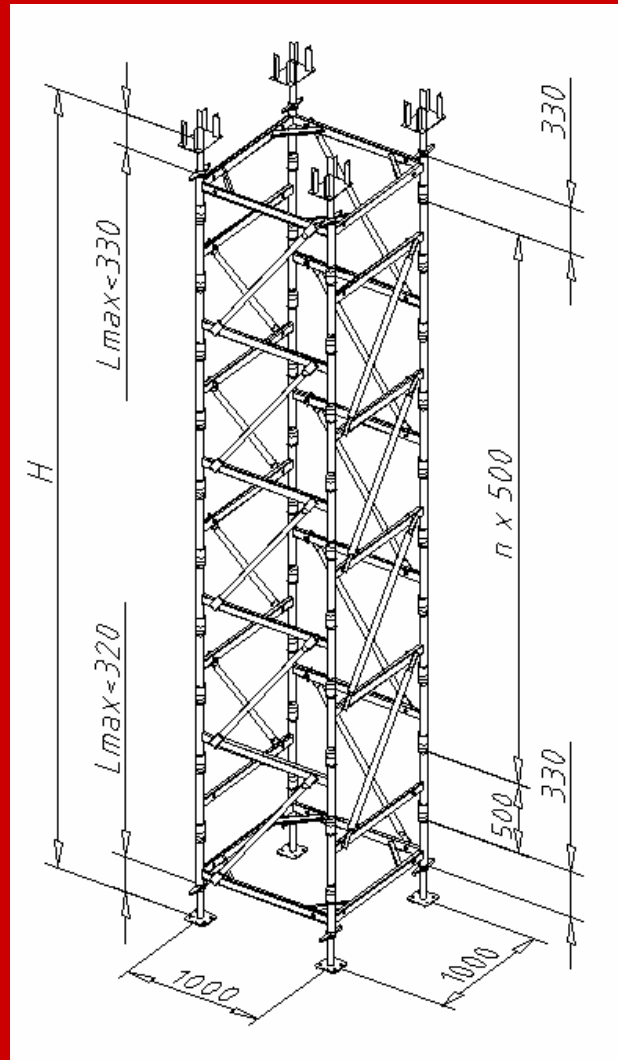
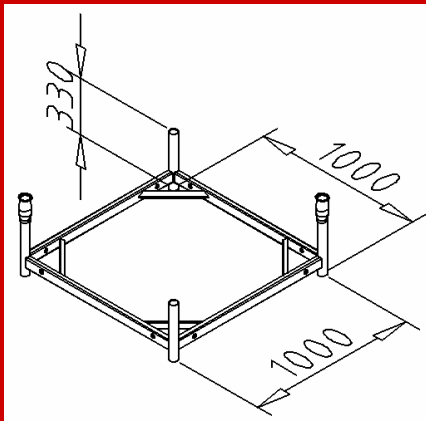


Neuprodukt „Stapelturm ST 100“ von ALTRAD-Baumann  
kompatibel zu dem Stapelturm von „PERI ST100“.



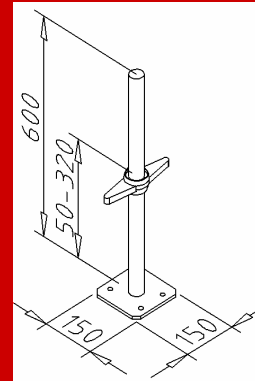
Artikelnummer	642210	ABSOG59007	AM0040100	AM0041050	AM0042125	AM0040000	Gesamtgewicht [kg]	LP in €		
Einzelpreis in €	37,00 €	15,50 €	98,00 €	38,00 €	19,00 €	3,60 €				
Gewicht [kg]	4,70	4,44	17,40	7,70	2,50	0,10				
Höhe von - bis [m]	Kreuzkopf- spindel	Gewinde- fußplatte	Grund- rahmen	Stapel- rahmen	Diagonale	Sicherung Transport.				
4,76	-	5,31	4	4	2	16	16	4	235	<b>1.332,40 €</b>
5,26	-	5,81	4	4	2	18	18	4	255	<b>1.446,40 €</b>
5,76	-	6,31	4	4	2	20	20	4	276	<b>1.560,40 €</b>
6,26	-	6,81	4	4	2	22	22	4	296	<b>1.674,40 €</b>
6,76	-	7,31	4	4	2	24	24	4	317	<b>1.788,40 €</b>
7,26	-	7,81	4	4	2	26	26	4	337	<b>1.902,40 €</b>
7,76	-	8,31	4	4	2	28	28	4	357	<b>2.016,40 €</b>
8,26	-	8,81	4	4	2	30	30	4	378	<b>2.130,40 €</b>
8,76	-	9,31	4	4	2	32	32	4	398	<b>2.244,40 €</b>
9,26	-	9,81	4	4	2	34	34	4	419	<b>2.358,40 €</b>
9,76	-	10,31	4	4	2	36	36	4	439	<b>2.472,40 €</b>
10,26	-	10,81	4	4	2	38	38	4	459	<b>2.586,40 €</b>
10,76	-	11,31	4	4	2	40	40	4	480	<b>2.700,40 €</b>
11,26	-	11,81	4	4	2	42	42	4	500	<b>2.814,40 €</b>
11,76	-	12,31	4	4	2	44	44	4	521	<b>2.928,40 €</b>
12,26	-	12,81	4	4	2	46	46	4	541	<b>3.042,40 €</b>
12,76	-	13,31	4	4	2	48	48	4	561	<b>3.156,40 €</b>
13,26	-	13,81	4	4	2	50	50	4	582	<b>3.270,40 €</b>
13,76	-	14,31	4	4	2	52	52	4	602	<b>3.384,40 €</b>
14,26	-	14,81	4	4	2	54	54	4	623	<b>3.498,40 €</b>
14,76	-	15,31	4	4	2	56	56	4	643	<b>3.612,40 €</b>
15,26	-	15,81	4	4	2	58	58	4	663	<b>3.726,40 €</b>
15,76	-	16,31	4	4	2	60	60	4	684	<b>3.840,40 €</b>
16,26	-	16,81	4	4	2	62	62	4	704	<b>3.954,40 €</b>
16,76	-	17,31	4	4	2	64	64	4	725	<b>4.068,40 €</b>
17,26	-	17,81	4	4	2	66	66	4	745	<b>4.182,40 €</b>
17,76	-	18,31	4	4	2	68	68	4	765	<b>4.296,40 €</b>
18,26	-	18,81	4	4	2	70	70	4	786	<b>4.410,40 €</b>
18,76	-	19,31	4	4	2	72	72	4	806	<b>4.524,40 €</b>
19,26	-	19,81	4	4	2	74	74	4	827	<b>4.638,40 €</b>
19,76	-	20,31	4	4	2	76	76	4	847	<b>4.752,40 €</b>
20,26	-	20,81	4	4	2	78	78	4	867	<b>4.866,40 €</b>



Grundrahmen

AM0040100

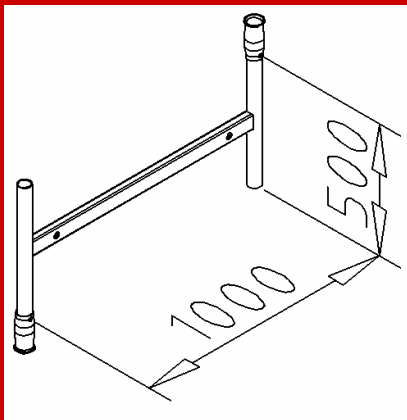
Preis 98,00.-€



Gewindefuß

ABSOG59007

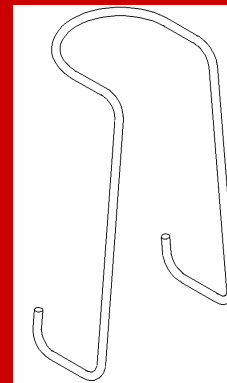
Preis 15,50.-€



Stapelrahmen

AM0041050

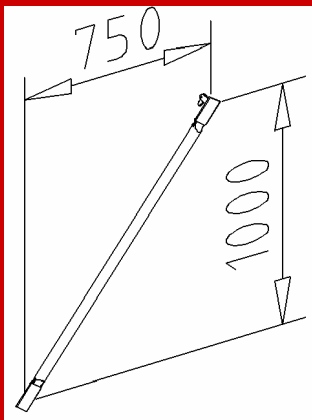
Preis 38,00.-€



Sicherung Fuß

AM0040000

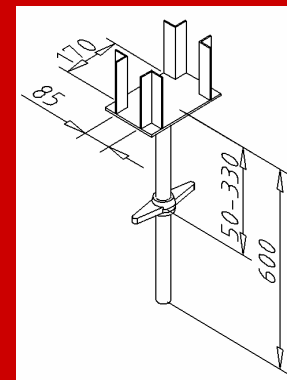
Preis 3,60.-€



Diagonale

AM0042125

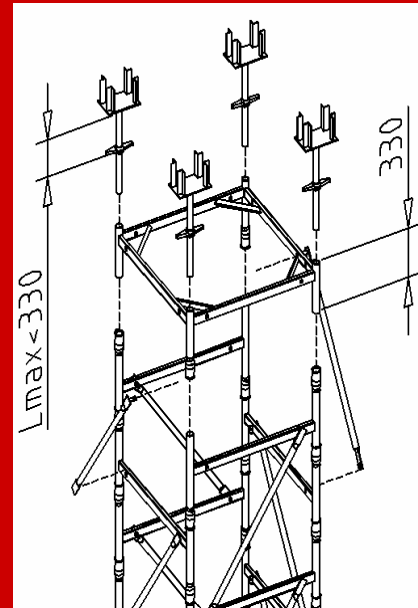
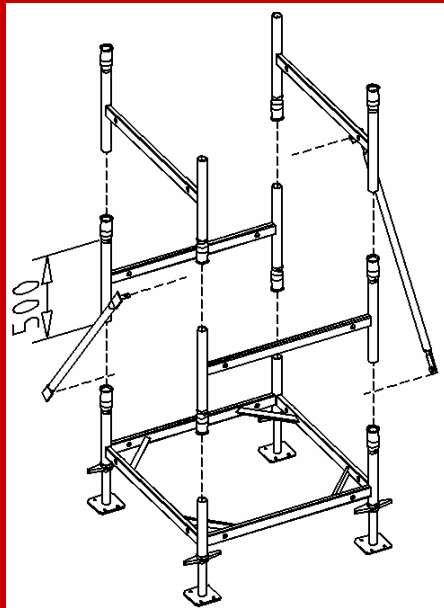
Preis 19,00.-€



Kreuzkopf-  
spindel

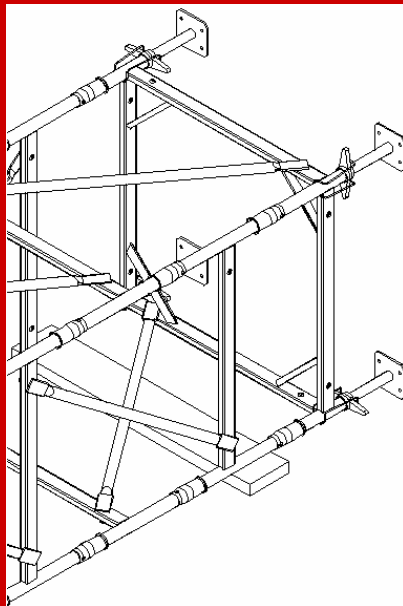
642210

Preis 37,00.-€



Montage als Traggerüst  
für Lastabtragungen in  
der vertikalen Lage.

Anwendung z.B. für  
Deckenschalung im  
Industriebau über 5,0m

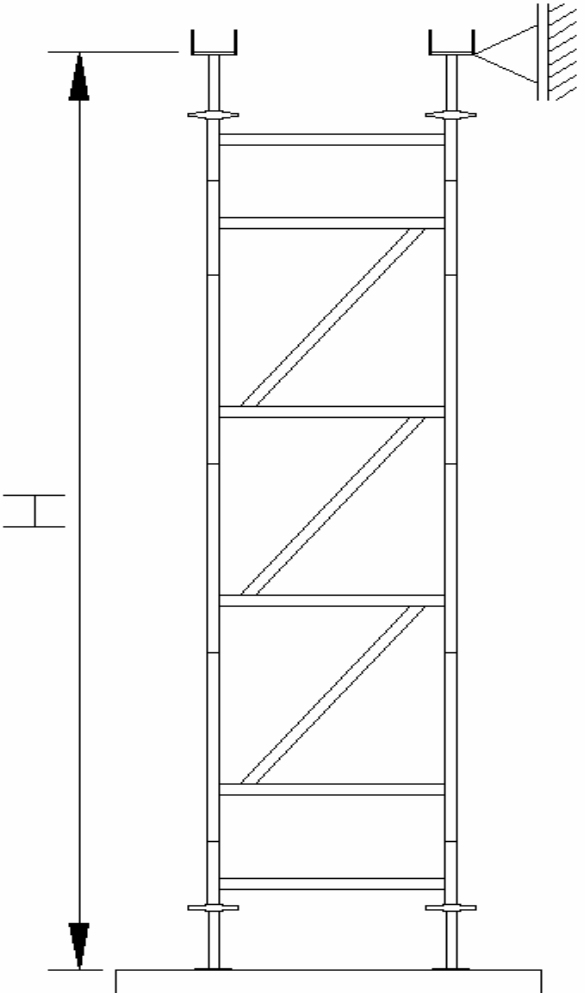


Montage als Spreizgerüst für  
Lastabtragungen in der  
horizontalen Lage.

Anwendung z.B. bei  
Altbausanierung und zum  
abstützen von Wänden.

# Belastungsangaben ohne Horizontalkräfte je Stiel

Höhe H	Ohne Wind	Mit Wind
5,50 m	53,0 kN/Stiel	52,4 kN/Stiel
7,50 m	53,0 kN/Stiel	51,0 kN/Stiel
12,50 m	52,4 kN/Stiel	48,0 kN/Stiel
20,00 m	50,4 kN/Stiel	Nur mit statischer Berechnung möglich.



The diagram shows a vertical steel tower structure with two main columns and several horizontal cross-bracing members. The height of the tower is labeled as H. The structure is supported by a fixed base on the right side, indicated by a hatched area. The drawing shows the tower from a perspective view, with a vertical dimension line on the left indicating the height H. The tower has a total of four horizontal cross-bracing members, each consisting of two parallel lines. The top of the tower is supported by a horizontal beam, and the right side is fixed to a wall.

# Montage des Stapelturm ST 100

