

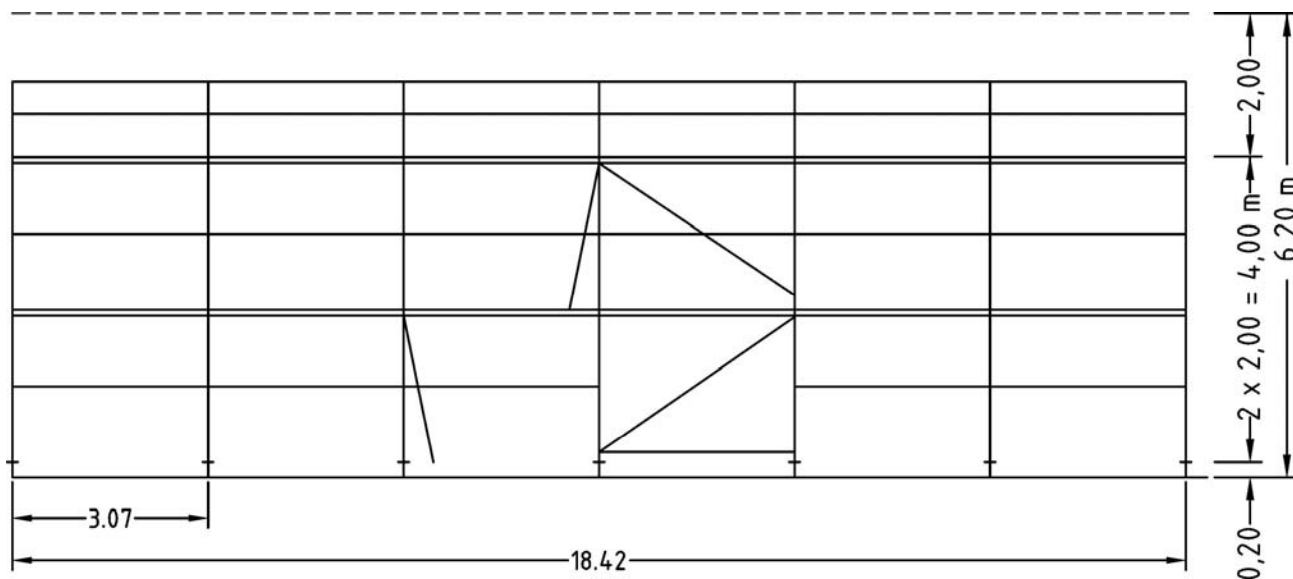


Специална оферта № 1 от 19.- €/м<sup>2</sup>

**114,20м<sup>2</sup> Фасадно скеле**, Стомана-Стомана S73 с работно поле 3,07м

Артикул-Nr.	Описание	Брой
AB202026	Стом.вертикална рамка S73 x 2,00м	14
AB702093	Стоманен под 0,32м. x 3,07м. (300kg/m <sup>2</sup> )	20
AB703152	Алум.платформа / стълба 0,61м x 3,07м	2
AB202166	Външен парапет 3,07м	24
AB202085	Опора за парапет (опростена)	7
ABSOG59006	Опорна пета с резба Н 0,40м.	14
AB284730	Диагонал поле 3,07м. Ключ 19	2

Каталожна цена 3.450,80.-€, **Промоционална цена 2.140.- €**



Валидно от 31. Март 2009 г.

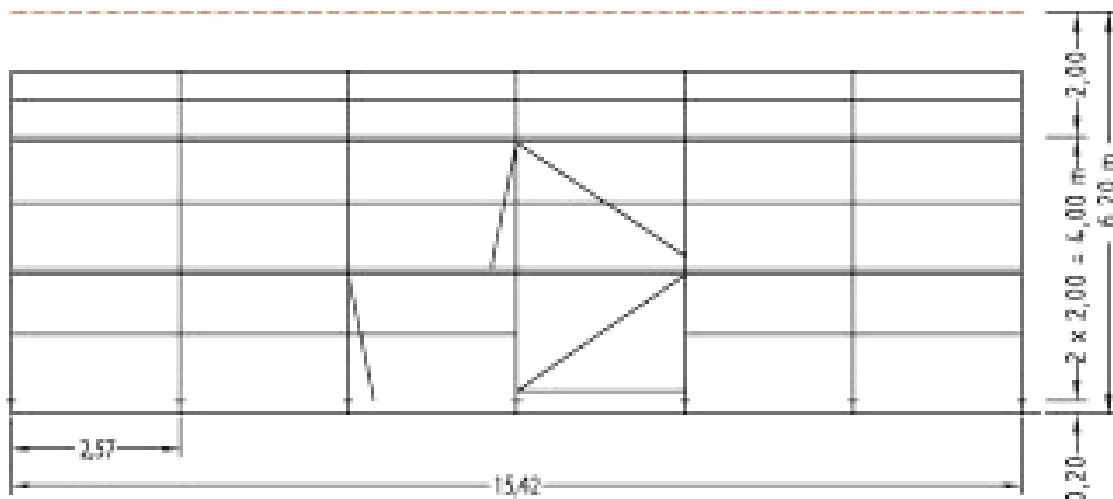


## Специална оферта № 2 от 21.- €/м<sup>2</sup>

**95,60м<sup>2</sup> Фасадно скеле**, Стомана-Стомана S73 с работно поле 2,57м.

Артикул-№г.	Описание	Брой
AB202026	Стом.вертикална рамка S73 x 2,00м	14
AB702092	Стоманен под 0,32м x 2,57м (450kg/m <sup>2</sup> )	20
AB703151	Алум.платформа със стълба 0,61м x 2,57м	2
AB202165	Външен парапет 2,57м	24
AB202085	Опора за парапет (опростена)	7
ABSOG59006	Опорна пета с резба Н 0,40м	14
AB284725	Диагонал 2,57м. Ключ 19	2

Каталожна цена 3.210,60.-€, **Промоционална цена 1.989.-€**



Валидно от 31. Март 2009 г.